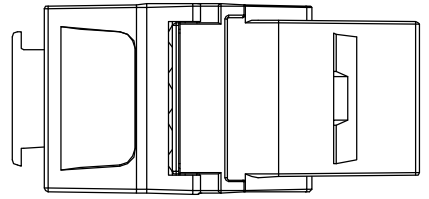
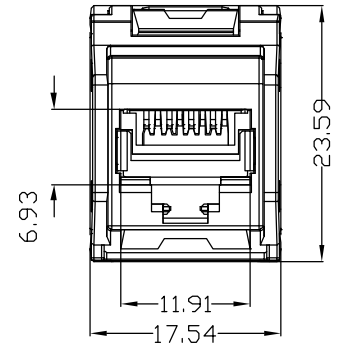
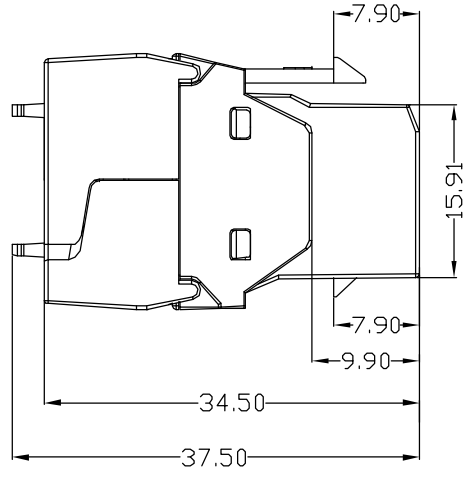
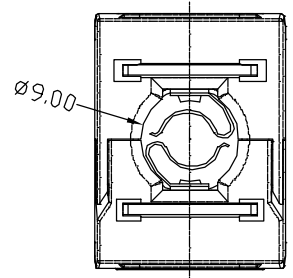
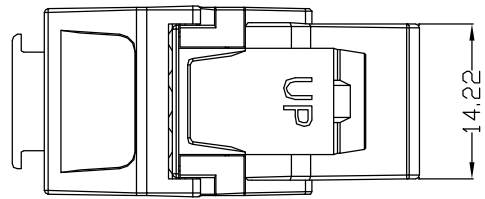


LIMITS	DEGREE CLASS	✓			
		A	B	C	D
10 以下		±0.02	±0.05	±0.10	±0.15
10-50 以下		±0.05	±0.10	±0.15	±0.20
50-120 以下		±0.10	±0.15	±0.20	±0.25
120-300 以下		±0.15	±0.20	±0.25	±0.30
300-500 以下		±0.20	±0.25	±0.30	±0.35
500-1000 以下		±0.25	±0.30	±0.35	±0.40
1000-1500 以下		±0.30	±0.35	±0.40	±0.45
ANGEL		±0.2°	±0.5°	±1.0°	±1.5°

ZONE	REV.	DESCRIPTION	DATE	APPROVED
	A	初版發行	06.12.25	張志強
	B	更改接觸片	07.03.28	張志強



MODEL: A6-8PZ	TITLE: 尺寸檢驗圖	東莞艾瑪電子有限公司 DONG GUAN ELMA ELECTRONICS CO.,LTD.			
		ELMA 1 <input checked="" type="checkbox"/>	ELMA2 <input type="checkbox"/>		
DRAWN: 張志強	PART NO.			UNIT	MM
DESIGNED:	MATERIAL			SCALE	1 : 1
CHECKED:	FINISH			SHEET	1 OF 1
	TOOLING NO.			SIZE	A4
APPROVED: 林中英3/27	DWG NO.			REV.	B